

design Luigi Brebbia

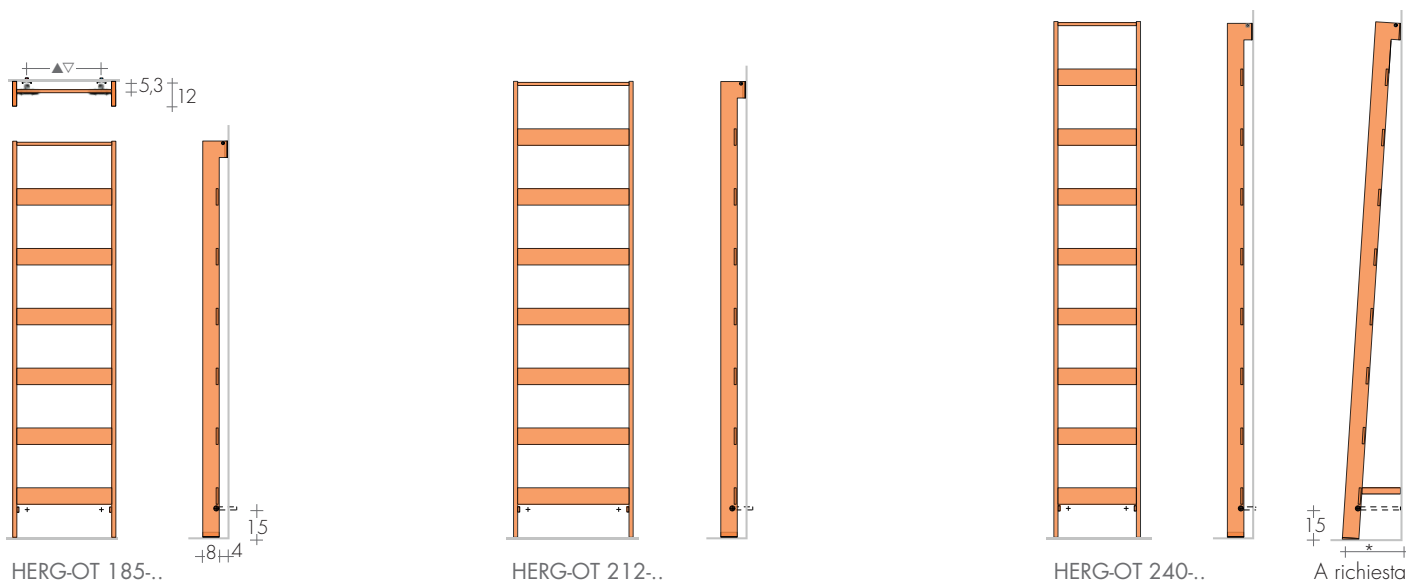
HERG-ÖT richiama la forma iconica della scala e può essere posizionato perpendi-

colare oppure leggermente inclinato. I tubi paralleli regalano confort e calore alla stan-

za da bagno e funzionano come appoggio per indumenti, accappatoi e salviette.

DIMENSIONI

Larghezze: 42 / 50 / 58 cm
 Altezze: 184,7 / 212,4 / 240 cm
 Profondità: 12 cm
 Sporgenza: 12 cm



MODELLO'21

MODELLO'21	H-L cm	Bianco sablé di serie €	EN 442		▲ ▽ int.att. cm	Altezza H cm	Larghezza L cm	Peso M Kg	Volume V dm³	Versioni MISTE (R.E. cl.II) con manico: termostato digitale		
			Δt 50 K watt	Δt 30 K watt						cavo ^o €	W	€
HERG-ÖT	185-42	735,90	625	329	27	184,7	42	11,5	6,0	105,50	650	163,20
HERG-ÖT	185-50	752,20	669	352	35	184,7	50	12,3	6,3	105,50	650	163,20
HERG-ÖT	185-58	778,90	713	375	43	184,7	58	13,0	6,5	105,50	650	163,20
HERG-ÖT	212-42	842,10	735	387	27	212,4	42	13,5	7,1	105,50	650	163,20
HERG-ÖT	212-50	860,10	787	414	35	212,4	50	14,4	7,3	109,30	800	167,00
HERG-ÖT	212-58	890,40	840	442	43	212,4	58	15,3	7,6	112,20	900	169,90
HERG-ÖT	240-42	941,10	845	444	27	240	42	15,6	8,1	109,30	800	167,00
HERG-ÖT	240-50	960,30	906	476	35	240	50	16,6	8,4	112,20	900	169,90
HERG-ÖT	240-58	993,80	966	508	43	240	58	17,6	8,7	112,20	900	169,90

A richiesta: HERG-ÖT INCLINATO
 Art. HOI 80,40€

► "PRO" Pronta consegna

Δt 40K = W Δt 50K x 0,755

^oCronotermostato radio p.227

ESECUZIONI DI SERIE

Colore bianco sablé SB9016
 Tolleranze ± 3mm - Valvola di sfiato ø 1/8"
 PRESSIONE MASSIMA D'ESERCIZIO 4 BAR

ESECUZIONI A RICHIESTA

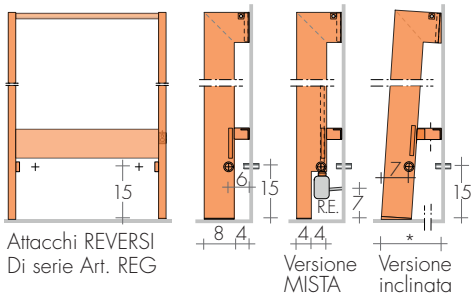
Verniciatura in una tinta della tabella colori
 Brem (con fissaggi colorati) +15/25%
 Versione elettrica e.Herg-ÖT pag. 239

ATTACCHI DI SERIE

REG ø 1/2"
 A richiesta attacchi ø 3/8"
 Attacchi speciali, pag.287



INTERASSE ATTACCHI

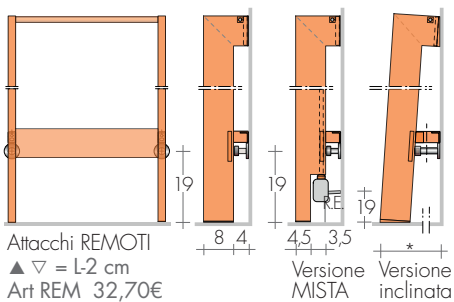


Attacchi REVERSI
Di serie Art. REG

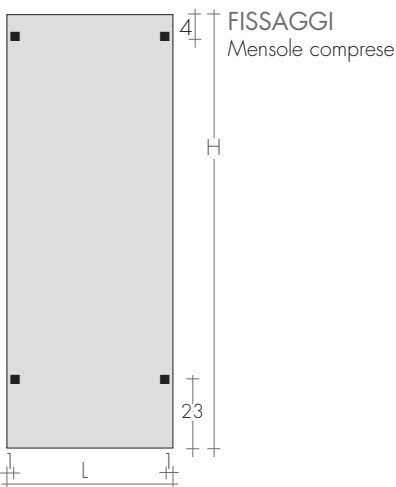
Herg-öt 185:*24 cm
Herg-öt 212:*26 cm
Herg-öt 240:*28 cm

HERG-ÖT INCLINATO
Art. HOI 80,40€

ATTACCHI REMOTI



Attacchi REMOTI
▲ ▽ = L-2 cm
Art REM 32,70€

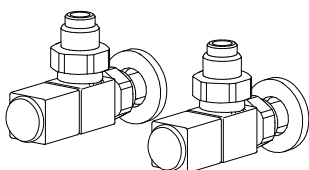


VALVOLE CONSIGLIATE

KIT VALVOLE CROMO COMPRENDE:

- n°2 Valvole con codoli
- n°2 Raccordi (per multistrato ø16 e rame ø12,14)
- n°2 Rosette tonde

A richiesta: Copritubo inox lucido da dividere su misura Art. CA18 10,00 €



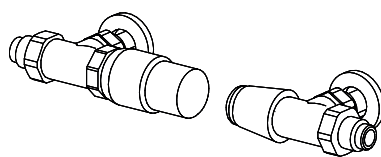
KIT VALVOLE QUADRA A SQUADRA pag. 279 Art. KQS 145,00€
supplemento colore tabella BREM 43,00€



HERG-ÖT 212-42

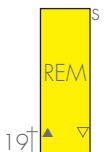
KIT VALVOLE MINI A SQUADRA pag.278
cromo o colore bianco Art. KMS 99,80€

ATTACCHI REMOTI Art. REM 32,70€
Attacchi remoti sul retro del calorifero: ▲ ▽ L-2cm



KIT VALVOLE TON REVERSE con Testa TERMOSTATICA Art. KTR 153,20€

KIT VALVOLE TON REVERSE pag.277 Art. KVR 110,40€



KIT GRUPPO VALVOLE REMOTE p.281 comprende:
- n°2 Raccordi (per multistrato ø16 e rame ø12,14)

KIT GRUPPO VALVOLE REMOTE QUADRA Art. KQG 155,30€

KIT GRUPPO VALVOLE REMOTE TON con Testa TERMOSTATICA Art. KVGT 185,00€